



ICE-Trade sa
International Conveyor Equipment & Trading

Passage de la Poste 3 – 2
B – 7700 Mouscron
Belgium

Tel. + 32.56.48 18 80
Fax + 32.56.48 18 88
info@ice-trade.com
www.ice-trade.com

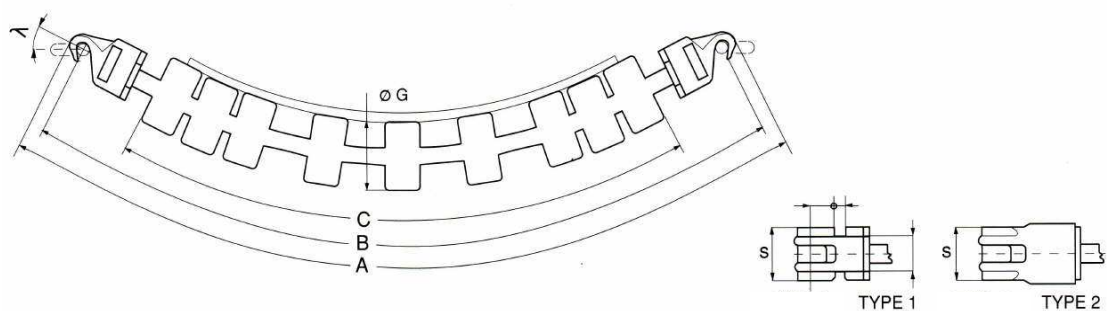
ICE-Trade Flexi-Rollen

Gummigirlandenrollen

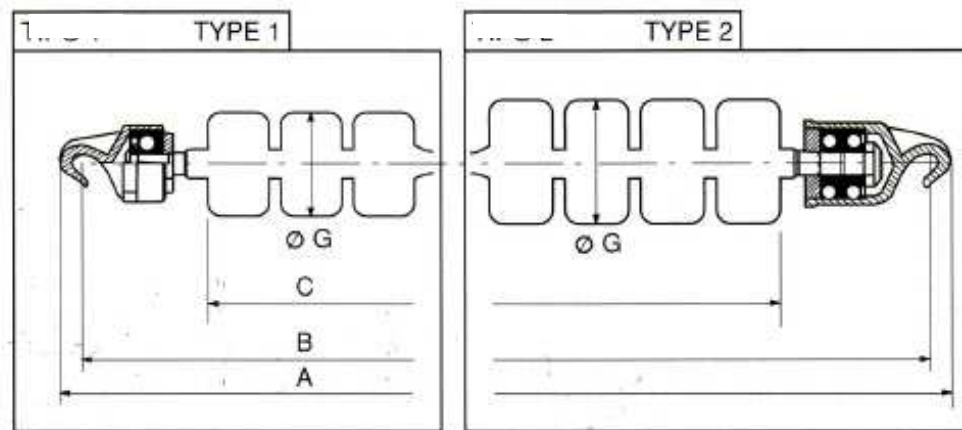


Dimensionen von Gummigirlandenrollen

Gurt mm.	A	B	C	G	S	Scheibenanzahl	Typ des Hakens	Gewicht kg
400/16"	696	669	484	76	57	7	1	3.5
500/20"	797	772	584	76	57	9	1	4.0
600/24"	902	878	680	76	57	10	1	4.2
650/26"	952	928	738	76	57	11	1	4.5
700/28"	1.003	980	790	76	57	11	1	4.6
750/30"	1.055	1.032	840	76	57	12	1	4.7
800/32"	1.105	1.082	892	76	57	13	1	5.0
900/36"	1.205	1.182	992	76	57	15	1	5.6
1.000/42"	1.404	1.370	1.140	92	62	17	2	9.5
1.200/48"	1.554	1.520	1.298	92	62	19	2	10.3
1.400/54"	1.713	1.679	1.454	92	62	21	2	11.0



Haken für Gummigirlandenrollen



Muldungsgestell für Gummigirlandenrollen

Dimensionen des Muldungsgestells

Gurtbreite	A	B	C	D	G	H	I	J	Muldungsgrad
400	707	640	248	263	200	140	50	12	20°
500	804	738	246	261	200	140	50	12	
600	896	830	248	263	200	140	50	12	
650	954	888	248	263	200	140	50	12	
750	1.034	968	248	263	200	140	50	12	
800	1.106	1.040	250	265	200	140	50	12	
900	1.184	1.118	282	297	200	140	50	12	
1.000	1.390	1.324	310	327	250	190	80	14	
1.200	1.543	1.477	353	371	250	190	80	14	
1.400	1.697	1.631	376	394	250	190	80	14	
400	688	621	268	283	200	140	50	12	25°
500	788	723	268	283	200	140	50	12	
600	880	814	272	287	200	140	50	12	
650	943	875	268	283	200	140	50	12	
750	1.017	951	273	288	200	140	50	12	
800	1.095	1.027	268	283	200	140	50	12	
900	1.166	1.100	305	320	200	140	50	12	
1.000	1.368	1.300	343	361	250	190	80	14	
1.200	1.521	1.453	387	407	250	190	80	14	
1.400	1.672	1.605	415	434	250	190	80	14	
500	774	708	298	299	200	140	50	12	30°
600	852	786	313	313	200	140	50	12	
650	921	855	293	308	200	140	50	12	
750	1.004	938	293	308	200	140	50	12	
800	1.068	1.002	301	316	200	140	50	12	
900	1.136	1.070	334	349	200	140	50	12	
1.000	1.343	1.000	375	393	250	190	80	14	
1.200	1.493	1.427	426	444	250	190	80	14	
1.400	1.642	1.575	456	474	250	190	80	14	

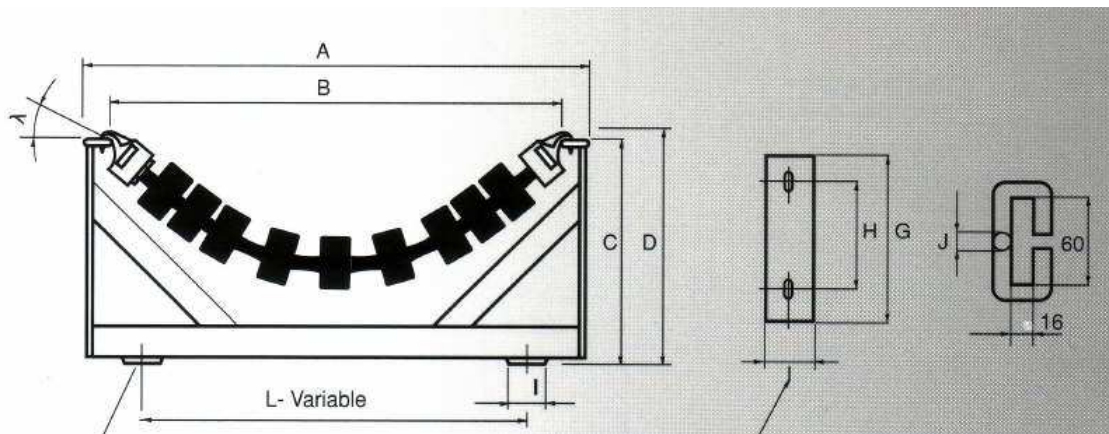


ICE-Trade sa
International Conveyor Equipment & Trading

Tel. + 32.56.48 18 80
Fax + 32.56.48 18 88
info@ice-trade.com
www.ice-trade.com

Dimensionen des Muldungsgestells

Gurtbreite	A	B	C	D	G	H	I	J	Muldungsgrad
500	754	688	302	319	200	140	50	12	35°
600	825	759	325	340	200	140	50	12	
650	900	833	316	330	200	140	50	12	
750	980	914	314	329	200	140	50	12	
800	1.044	978	326	340	200	140	50	12	
900	1.119	1.053	349	364	200	140	50	12	
1.000	1.310	1.246	407	425	250	190	80	14	
1.200	1.460	1.390	460	479	250	190	80	14	
1.400	1.607	1.540	493	510	250	190	80	14	
650	875	808	336	352	200	140	50	12	40°
750	944	878	348	363	200	140	50	12	
800	1.014	950	350	366	200	140	50	12	
900	1.084	1.018	383	398	200	140	50	12	
1.000	1.277	1.210	438	457	250	190	80	14	
1.200	1.421	1.354	494	511	250	190	80	14	
1.400	1.567	1.500	530	549	250	190	80	14	
800	985	920	375	391	200	140	50	12	45°
900	1.033	967	416	431	200	140	50	12	
1.000	1.283	1.170	469	486	250	190	80	14	
1.200	1.380	1.315	527	545	250	190	80	14	
1.400	1.521	1.455	565	584	250	190	80	14	



Flexi-Rolle mit Muldungsgestell





ICE-Trade sa
International Conveyor Equipment & Trading

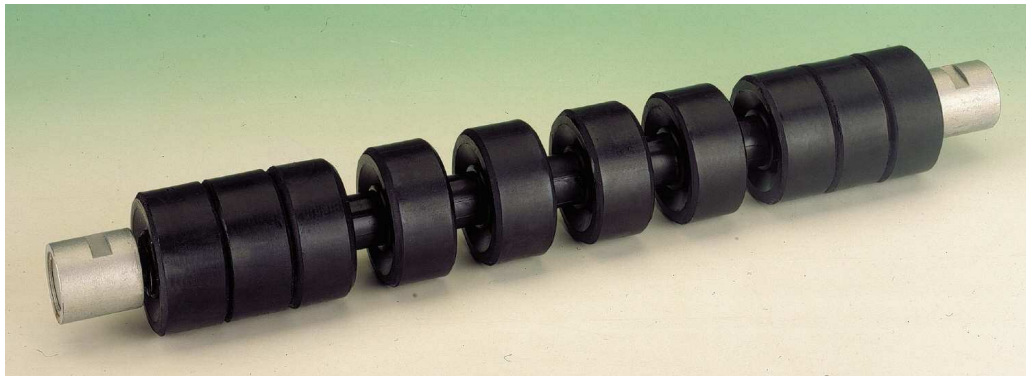
Tel. + 32.56.48 18 80
Fax + 32.56.48 18 88
info@ice-trade.com
www.ice-trade.com

Die Grundlage der Gummigirlandenrollen bildet ein Kabel aus Stahl, das bis 6.600 kg standfest ist. Das Kabel, auch aus rostfreiem Stahl erhältlich, ist zusammen mit den Stahlrollen vulkanisiert; und es formt sich zusammen mit dem Belag und den Rollen zu einer Einheit. Die Rollen auf dem Kabel sind unbeweglich und die ganze Flexi-Rolle ist gegen äußere Einwirkungen dank hochwertigem Gummi geschützt.

Anwendung: Umgebung mit hoher Feuchtigkeit, chemischen Einflüssen, viel Staub.

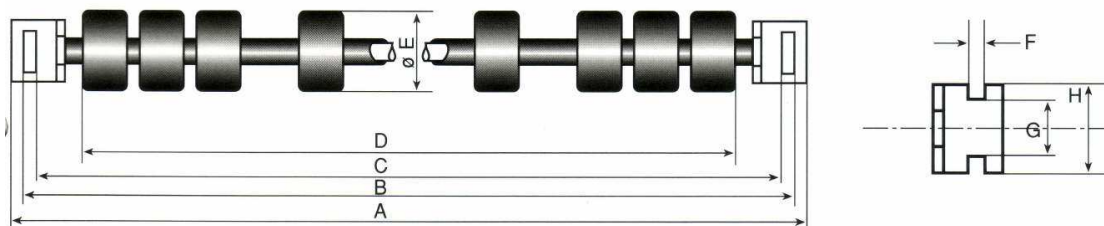
Flexi-Rollen Rücklaufrollen

Flexi-Rollen Starre Rücklaufrollen



Dimensionen von Starren Rücklaufrollen

Gurt	A	B	C	D	ØE	F	G	H	Scheibenanzahl
400/15"	559	539	515	441	76	12	40	57	6
500/20"	659	639	615	531	76	12	40	57	8
600/24"	759	739	715	631	76	12	40	57	9
650/26"	808	788	764	681	76	12	40	57	9
800/32"	959	939	915	835	76	12	40	57	10
900/32"	1059	1039	1015	935	76	12	40	57	12
1000/42"	1265	1250	1220	1030	90	14	50	65	13
1200/48"	1465	1450	1420	1230	90	14	50	65	14

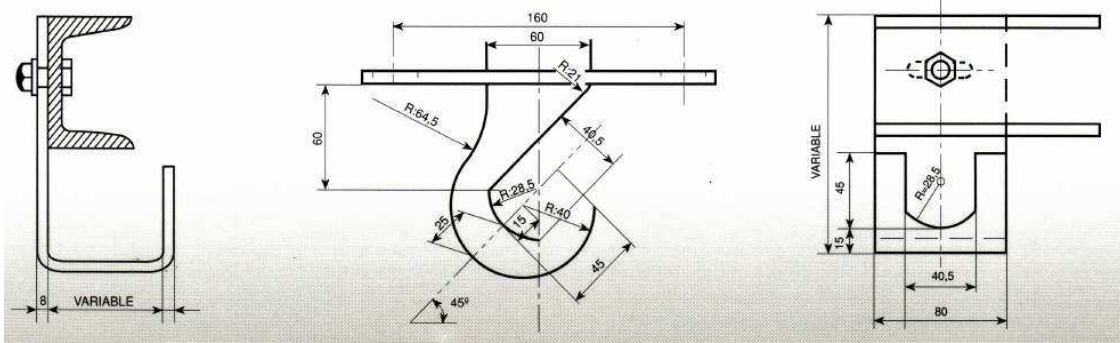




ICE-Trade sa
International Conveyor Equipment & Trading

Tel. + 32.56.48 18 80
Fax + 32.56.48 18 88
info@ice-trade.com
www.ice-trade.com

Stützen für Starre Rücklaufrollen



Flexi- Rollen Selbstreinigende Rücklaufrollen



Dimensionen von Selbstreinigenden Rücklaufrollen

Rollen ø 89 mm.

Gurt m/m.	A	B	C	D	E	F	G	Scheibenanzahl	Gewicht kg.
500	575	640	89	14	20	63	92	6	6,4
600	675	740	89	14	20	63	92	7	7,5
650	725	790	89	14	20	63	92	8	8,0
800	875	940	89	14	20	63	92	10	10,0
1000	1115	1180	89	18	25	63	92	12	12,3
1200	1315	1380	89	18	25	63	92	14	14,3
1400	1515	1580	89	18	25	63	92	16	16,4
1600	1715	1780	89	18	25	63	92	18	18,6
1800	1915	1980	89	18	25	63	92	21	22,0
2000	2115	2180	89	18	25	63	92	23	24,4



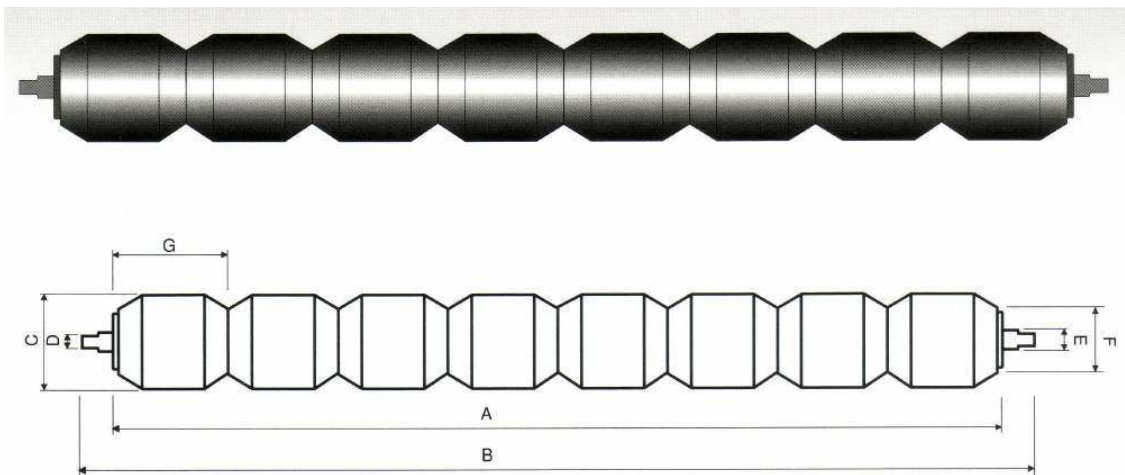
ICE-Trade sa
International Conveyor Equipment & Trading

Tel. + 32.56.48 18 80
Fax + 32.56.48 18 88
info@ice-trade.com
www.ice-trade.com

Dimensionen von Selbstreinigenden Rücklaufrollen

Rollen ø 133 mm.

Gurt m/m.	A	B	C	D	E	F	G	Scheibenzahl	Gewicht kg.
500	575	640	133	14	20	89	142	4	11,2
600	675	740	133	14	20	89	142	4	12,1
650	725	790	133	14	20	89	142	5	13,8
800	875	940	133	14	20	89	142	6	16,5
1000	1115	1180	133	18	25	89	142	7	20,2
1200	1315	1380	133	18	25	89	142	9	24,6
1400	1515	1580	133	18	25	89	142	10	27,7
1600	1715	1780	133	18	25	89	142	12	32,3
1800	1915	1980	133	18	25	89	142	13	35,6
2000	2115	2180	133	18	25	89	142	15	40,1



Flexi-Rolle Starre Rücklaufrollen

Diese werden auf dieselbe Art und Weise hergestellt, wie die Gummigirlandenrollen. Hier bildet eine Stahl- oder rostfreie Stachse die Grundlage.

Flexi-Rolle Selbstreinigende Rücklaufrollen

Werden mit speziellem Gummi überzogen, sind daher eine ideale Lösung gegen Abrieb, Korrosion und Materialanbacken.

Sie können an jeder Anlageninstallation angepasst werden.

Vorteile:

- Heiß vulkanisiertes Gummi: entweder in schwarz oder in weiss FDA
- Perfekte Anhaftung des Gurtes.
- Ermöglicht eine gute Ausrichtung des Gurtes.



ICE-Trade sa
International Conveyor Equipment & Trading

Tel. + 32.56.48 18 80
Fax + 32.56.48 18 88
info@ice-trade.com
www.ice-trade.com

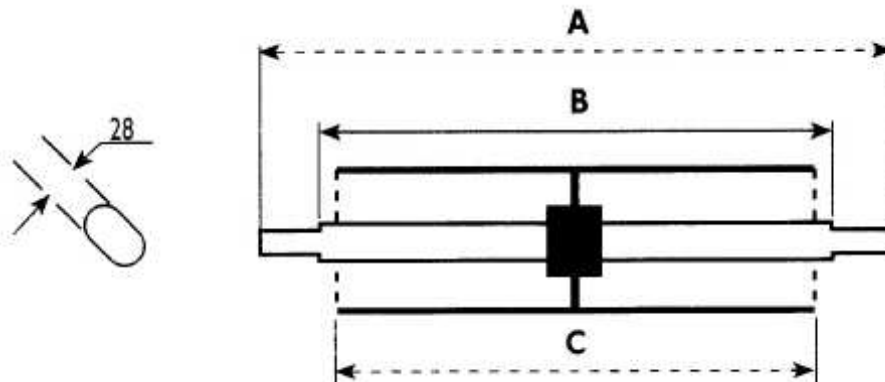
Flexi-Rollen Selbstzentrierende Rollen



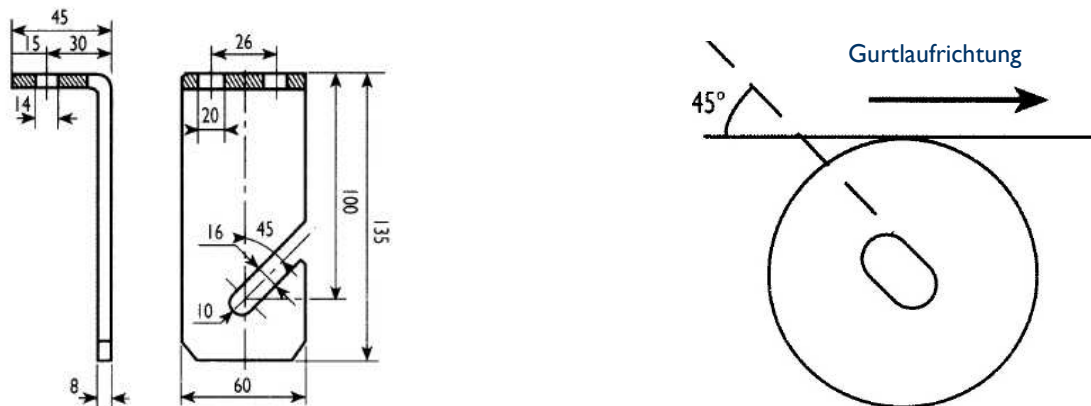
Dimensionen von Selbstzentrierenden Rollen

Für eine Gurtrichtung

Typ SCR-S	Gurtbreite	Achselänge		Mantellänge	Tube ø	Achse ø
		A	B	C		
400	400	575	525	475	159	40
500	500	675	625	575	159	40
650	650	825	775	725	159	40
800	800	975	925	875	159	40
1000	1000	1215	1165	1115	159	40
1200	1200	1415	1365	1315	159	40
1400	1400	1615	1565	1515	159	40



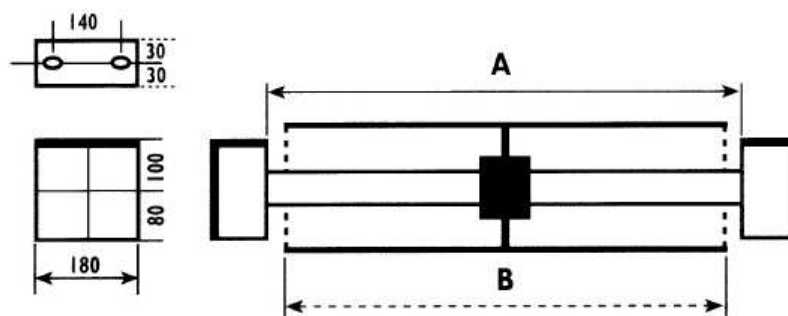
Stützen für Selbstzentrierende Rollen, SCR-S



Dimensionen von Selbstzentrierenden Rollen

Für Wendegurte

Typ SCR-R	Gurtbreite	A	Mantellänge B	Tube ø	Achse ø
400	400	525	475	159	40
500	500	625	575	159	40
650	650	775	725	159	40
800	800	925	875	159	40
1000	1000	1165	1115	159	40
1200	1200	1365	1315	159	40
1400	1400	1565	1515	159	40



Für Anlageninstallationen kürzer als 30 m genügt eine einzelne Selbstzentrierende Rolle. Für längere Förderanlagen wird der Achsabstand zwischen den SCR's um ca. 25 m ausgerichtet.

Für Wendegurte die länger als 20 m sind empfiehlt sich die SCR-R Einheit in einem Abstand von min. 2 m vom Antrieb und Kehrtrommel zu plazieren.

Die SCR-s sind mit einem 45° Shore Gummi höchster Qualität überzogen, heiß vulkanisiert.

Für weitere Informationen rufen Sie uns einfach an.